

Allgemeines bauaufsichtliches Prüfzeugnis

Prüfzeugnis Nummer:

P-3155/0966-MPA BS

Gegenstand:

Rohrabschottung „ROKU System Rohrummantelung M“
für nichtbrennbare Rohrleitungen der Feuerwiderstands-
klasse R 90 nach DIN 4102-11
entspr. lfd.Nr. 2.5 Bauregelliste A Teil 3 – Ausgabe 2013/2
Bauarten für Abschottungen an Rohrleitungen aus isolier-
ten Metallrohren,
- deren Funktion auf der Anordnung einer Rohrummante-
lung/Streckenisolierung beruht und
- an die nur Anforderungen an die Feuerwiderstandsdauer
gestellt werden

Antragsteller:

Rolf Kuhn GmbH
Jägersgrund 10
57339 Erndtebrück-Schameder

Ausstellungsdatum:

18.03.2014

Geltungsdauer bis:

17.03.2019

Dieses allgemeine bauaufsichtliche Prüfzeugnis umfasst 14 Seiten und 20 Anlagen.

Dieses allgemeine bauaufsichtliche Prüfzeugnis ersetzt das allgemeine bauaufsichtliche Prüfzeugnis Nr. P-3155/0966-MPA BS vom 28. März 2006.

Dieses allgemeine bauaufsichtliche Prüfzeugnis Nr. P-3155/0966-MPA BS ist erstmals am 28.03.2006 ausgestellt worden.

Dieses allgemeine bauaufsichtliche Prüfzeugnis darf nur vollständig und unverändert weiterverbreitet werden. Auszüge oder Kürzungen bedürfen der schriftlichen Genehmigung der MPA Braunschweig. Dokumente ohne Unterschrift und Stempel haben keine Gültigkeit. Jede Seite dieses allgemeinen bauaufsichtlichen Prüfzeugnisses ist mit dem Dienststempel der MPA Braunschweig versehen.



A Allgemeine Bestimmungen

Mit dem allgemeinen bauaufsichtlichen Prüfzeugnis ist die Anwendbarkeit der Bauart im Sinne der Landesbauordnungen nachgewiesen.

Das allgemeine bauaufsichtliche Prüfzeugnis ersetzt nicht die für die Durchführung von Bauvorhaben gesetzlich vorgeschriebenen Genehmigungen, Zustimmungen und Bescheinigungen.

Das allgemeine bauaufsichtliche Prüfzeugnis wird unbeschadet der Rechte Dritter, insbesondere privater Schutzrechte, erteilt.

Hersteller bzw. Vertreiber der Bauart haben, unbeschadet weiter gehender Regelungen in den „Besonderen Bestimmungen“ dem Anwender der Bauart Kopien des allgemeinen bauaufsichtlichen Prüfzeugnisses zur Verfügung zu stellen. Der Anwender hat das allgemeine bauaufsichtliche Prüfzeugnis auf der Baustelle bereitzuhalten.

Das allgemeine bauaufsichtliche Prüfzeugnis darf nur vollständig vervielfältigt werden. Eine auszugsweise Veröffentlichung bedarf der Zustimmung der Materialprüfanstalt für das Bauwesen, Braunschweig. Texte und Zeichnungen von Werbeschriften dürfen dem allgemeinen bauaufsichtlichen Prüfzeugnis nicht widersprechen. Übersetzungen des allgemeinen bauaufsichtlichen Prüfzeugnisses müssen den Hinweis „Von der Materialprüfanstalt für das Bauwesen, Braunschweig, nicht geprüfte Übersetzung der deutschen Originalfassung“ enthalten.

Das allgemeine bauaufsichtliche Prüfzeugnis wird widerruflich erteilt. Das allgemeine bauaufsichtliche Prüfzeugnis kann nachträglich ergänzt und geändert werden, insbesondere, wenn neue technische Erkenntnisse dies erfordern.

B Besondere Bestimmungen

1 Gegenstand und Anwendungsbereich

1.1 Gegenstand

1.1.1 Das allgemeine bauaufsichtliche Prüfzeugnis (abP) gilt für die Herstellung und Anwendung der Rohrabschottung „ROKU System Rohrummantelung M“ für nichtbrennbare Rohrleitungen, die bei einseitiger Brandbeanspruchung der Feuerwiderstandsklasse R 90 nach DIN 4102-11 : 1985-12*) angehört.

1.1.2 Die Rohrabschottung muss in Abhängigkeit von den Rohrabmessungen und dem Material des Mediumrohres sowie der Dicke der Rohrisolierung aus einer Streckenisolierung (begrenzte Länge der Rohrisolierung beidseitig des Bauteils) bzw. einer durchgängigen Isolierung (vollständige Rohrummantelung mit geschlossener Oberfläche über die gesamte Länge des Brandabschnittes), einer um die Rohrisolierung gewickelten Matte aus dem im Brandfall aufschäumenden Baustoff „ROKU-Strip Dämmschichtbildner“ sowie bei Einbau in leichte Trennwände teilweise aus einer um den „ROKU-Strip Dämmschichtbildner“ zusätzlich angeordneten Isolierung (sog. Schutzisolierung) bestehen. Die Fuge zwischen der vg. Rohrabschottung und der Wandlaibung ist vollständig dicht gemäß Abschnitt 2.2.2 (Massivwand- bzw. -decke) bzw. gemäß Abschnitt 2.2.3 (leichte Trennwand) zu verschließen.

*) Dieses allgemeine bauaufsichtliche Prüfzeugnis enthält durch datierte und undatierte Verweisungen Festlegungen aus anderen Publikationen. Die Verweisungen sind an den jeweiligen Stellen im Text zitiert, und die Publikationen sind auf Seite 13 aufgeführt. Bei datierten Verweisungen müssen spätere Änderungen oder Überarbeitungen dieser Publikationen bei diesem allgemeinen bauaufsichtlichen Prüfzeugnis berücksichtigt werden. Bei undatierten Verweisungen gilt die letzte Ausgabe der in Bezug genommenen Publikationen.



1.2 Anwendungsbereich

1.2.1 Die Rohrabschottung darf in

- mindestens 150 mm dicke Wände aus Mauerwerk, Beton bzw. Stahlbeton oder Porenbeton,
- mindestens 100 mm dicke nichttragende, raumabschließende Trennwände in Metallständerbauweise nach DIN 4102-4 : 1994-03, Tabelle 48, bzw. nach gültigem allgemeinem bauaufsichtlichen Prüfzeugnis, jeweils mit einer zweilagigen beidseitigen Bekleidung bzw. Beplankung bzw.
- mindestens 150 mm dicke Decken aus Beton bzw. Stahlbeton oder Porenbeton

eingebaut werden, deren Feuerwiderstandsklasse mindestens der Feuerwiderstandsklasse der Rohrabschottung entspricht.

1.2.2 Durch die Rohrabschottung dürfen Rohre aus Stahl, Edelstahl, Guss oder Kupfer unter Berücksichtigung der Bestimmungen gemäß Abschnitt 2 hindurchgeführt werden, die für Wasser- und Dampfheizungen, Wasserversorgung, Abwasserentsorgung, nichtbrennbare Flüssigkeiten, Dämpfe oder Stäube, nichtbrennbare Gase (mit Ausnahme von Lüftungsleitungen), Rohrpostleitungen (Fahrrohre) sowie Staubsaugleitungen bzw. brennbare Flüssigkeiten, brennbare oder brandfördernde Gase oder brennbare Stäube bestimmt sind.

1.2.3 Für die Verwendung der Rohrabschottungen in anderen Bauteilen - z. B. in Decken, deren Zuordnung in eine Feuerwiderstandsklasse nach DIN 4102 nur mit Hilfe einer feuerwiderstandsfähigen Unterdecke möglich ist oder in „Kombi“- Abschottungen oder leichte Trennwände - oder für Rohre anderer Anwendungsbereiche oder aus anderen Werkstoffen oder anderer Rohraußendurchmesser bzw. Rohrwanddicken als in Abschnitt 1.2.2 und in den Anlagen 3 bis 6, 8 bis 11 und 16 bis 18 zu diesem allgemeinen bauaufsichtlichen Prüfzeugnis angegeben, ist die Brauchbarkeit gesondert nachzuweisen, z. B. durch ein allgemeines bauaufsichtliches Prüfzeugnis oder eine allgemeine bauaufsichtliche Zulassung.

1.2.4 Durch die Rohrabschottungen sind folgende Risiken nicht abgedeckt:

- Brandübertragung durch Wärmetransport über die Medien in den Rohrleitungen,
- Zerstörungen an den angrenzenden, raumabschließenden Bauteilen, hervorgerufen durch temperaturbedingte Zwängungskräfte, sowie an den Leitungen selbst und
- Austreten gefährlicher Flüssigkeiten oder Gase bei Zerstörung der Leitung unter Brandbedingungen.

Diesen Risiken ist bei der Installation bzw. bei der Konzeption der Rohrleitungen Rechnung zu tragen z. B. durch Anordnung von Festpunkten bzw. Einplanen von Dehnungsmöglichkeiten und Steckmuffen- Ausbildung oder Stumpfstößen mit Blechabdeckungen. Im Bereich der nicht isolierten Rohre muss bei einer Brandbeanspruchung nach der Einheitstemperaturzeitkurve (ETK) nach DIN 4102-2 mit Längendehnungen von ≥ 10 mm/m gerechnet werden.

1.2.5 Die Auflagerung bzw. Abhängung (siehe auch Anlagen) der Leitungen oder die Ausführung der Rohre muss so erfolgen, dass die Rohrabschottungen und die raumabschließenden Bauteile im Brandfall ≥ 90 Minuten funktionsfähig bleiben, vgl. DIN 4102-4, Abschnitt 8.5.7.5. Die erste Abhängung bzw. Unterstützung der Rohre muss beidseitig Wand bzw. deckenoberseitig in einem Abstand $a \leq 650$ mm von der Wandoberfläche bzw. der Deckenoberseite erfolgen.



- 1.2.1** Aus den für die Bauart gültigen technischen Bestimmungen (z.B. Bauordnung, Sonderbauvorschriften oder Richtlinien) können sich weitergehende Anforderungen oder ggf. Erleichterungen ergeben.
- 1.2.2** Soweit Anforderungen an den Schallschutz gestellt werden, sind weitere Nachweise zu erbringen.
- 1.2.3** Aufgrund der Erklärung des Antragstellers werden in der Bauart keine Produkte verwendet, die der Gefahrstoffverordnung, der Chemikalienverbotsverordnung oder der FCKW-Halon-Verbotsverordnung unterliegen bzw. es werden die Auflagen aus den o. a. Verordnungen (insbesondere der Kennzeichnungspflicht) eingehalten.

Weiterhin erklärt der Antragsteller, dass - sofern für den Handel und das Inverkehrbringen oder die Verwendung Maßnahmen im Hinblick auf die Hygiene, den Gesundheitsschutz oder den Umweltschutz zu treffen sind - diese vom Antragsteller veranlasst bzw. in der erforderlichen Weise bekanntgemacht werden.

Daher bestand kein Anlass, die Auswirkungen der Bauprodukte im eingebauten Zustand auf die Erfüllung von Anforderungen des Gesundheits- und Umweltschutzes zu prüfen.

2 Bestimmungen für die Bauart

2.1 Eigenschaften und Zusammensetzung

Für die zu verwendenden Bauprodukte gelten die in der Tabelle 1 zusammengestellten Angaben hinsichtlich der Bezeichnung, der Materialkennwerte, der bauaufsichtlichen Benennung und des Verwendbarkeitsnachweises.

Tabelle 1: Zusammenstellung der Kennwerte der Bauprodukte

Bauprodukt/ ggf. Verwendbarkeitsnachweis	Dicke (Nennmaß) [mm]	Rohdichte (Nennwert) [kg/m ³]	Bauaufsichtliche Benennung nach BRL
„ROKU® Strip“ nach abZ Nr. Z-19.11-1190	1,5	1080 - 1320	normalentflammbar
„Kaiflex-KKplus“ nach abZ Nr. Z-56.269-3497 (Platten) bzw. Nr. Z-56.269-3498 (Schläuche)	9 - 50	45 - 66	schwerentflammbar
„flexen Kältekautschuk Plus“ nach abZ Nr. Z-56.269-3442 (Platten) bzw. Nr. Z-56.269-3539 (Schläuche)	9 - 50	45 - 55	schwerentflammbar
„isopren Polar Plus“ nach abZ Nr. Z-56.269-3443 (Platten) bzw. Nr. Z-56.269-3540 (Schläuche)	9 - 50	45 - 66	schwerentflammbar
„AF/Armaflex“ nach abZ Nr. Z-56.269-768 und Nr. Z-56.218- 3575 (Platten) bzw. Nr. Z-56.269-3530 (Schläuche)	9 - 50	47 - 66	schwerentflammbar
„Kältekautschuk FORLEN KK“ nach abZ Nr. Z-56.269-3508 (Platten) bzw. Nr. Z-56.269-3509 (Schläuche)	9 - 50	45 - 55	schwerentflammbar



Tabelle 1: Zusammenstellung der Kennwerte der Bauprodukte (Fortsetzung)

Bauprodukt/ ggf. Verwendbarkeitsnachweis	Dicke (Nennmaß) [mm]	Rohdichte (Nennwert) [kg/m ³]	Bauaufsichtliche Benennung nach BRL
„Kaiflex HTplus“ nach abZ Nr. Z-23.1491706	9 – 50	40 - 60	schwerentflammbar
„SH/Armaflex“ Wärmedämmstoff nach DIN EN 14304 Baustoffklasse gemäß DIN 4102-01 bzw. DIN EN 13501-1 gemäß gültigem Verwendbarkeitsnachweis des Herstellers	9 – 50	40 - 70	schwerentflammbar
„isopren Plus“ nach abZ Nr. Z-23.14-1804	9 – 50	40 - 60	schwerentflammbar
„Mondoflex H“ bzw. „IKS-W1“ nach abZ Nr. Z-23.14-1215	9 – 50	50 - 70	schwerentflammbar
„flexen Heizungskautschuk Plus“ nach abZ Nr. Z-23.14-1800	9 – 50	40 - 60	schwerentflammbar
„XtraFlex-Iso-EL-plus“ nach abZ Nr. Z-23.14-1884	9 – 50	40 - 60	schwerentflammbar
„NH/Armaflex“ Wärmedämmstoff nach DIN EN 14304 Baustoffklasse gemäß DIN 4102-01 bzw. DIN EN 13501-1 gemäß gültigem Verwendbarkeitsnachweis des Herstellers	9 – 50	40 - 90	schwerentflammbar
„HT/Armaflex“ Wärmedämmstoff nach DIN EN 14304 Baustoffklasse gemäß DIN 4102-01 bzw. DIN EN 13501-1 gemäß gültigem Verwendbarkeitsnachweis des Herstellers	9 – 50	56 - 88	schwerentflammbar
Mineralfasermatten bzw. -schalen nach DIN EN 14303 Baustoffklasse gemäß DIN 4102-01 bzw. DIN EN 13501-1 bzw. gemäß gültigem Verwendbarkeitsnachweis der Mineralwolle des jeweiligen Hersteller	9 – 100	30 - 100	nichtbrennbar

Verwendete Abkürzungen:
abZ ⇒ Allgemeine bauaufsichtliche Zulassung



Die Liste der Unterlagen, auf deren Grundlage das allgemeine bauaufsichtliche Prüfzeugnis erteilt wurde, ist bei der Prüfstelle hinterlegt.

2.2 Konstruktiver Aufbau der Rohrabschottung „ROKU System Rohrummantelung M“

2.2.1 Allgemeines

Für sämtliche im Abschnitt 2.2 beschriebenen Ausführungsvarianten der Rohrabschottung „ROKU System Rohrummantelung M“ gelten die nachfolgend aufgeführten Randbedingungen.

Zu verwendende Rohrisolierungen

Die Isolierung der Rohrabschottungen „ROKU System Rohrummantelung M“ muss aus den nachfolgend aufgeführten Bauprodukten bestehen:

- Mineralwolle (nichtbrennbar mit einem Schmelzpunkt $> 500^{\circ}\text{C}$ und einer Rohdichte von $30 \text{ kg/m}^3 \geq \rho \leq 100 \text{ kg/m}^3$; sog. **Glaswolle**),
- Mineralwolle (nichtbrennbar mit einem Schmelzpunkt $> 1000^{\circ}\text{C}$ und einer Rohdichte von $30 \text{ kg/m}^3 \geq \rho \leq 100 \text{ kg/m}^3$; sog. **Steinwolle**),

oder

- **Synthese-Kautschuk** (mindestens normalentflammbar) gemäß der Tabelle A

Tabelle A

„AF/Armaflex“	„Kaiflex HTplus“
„Concept plus“	„Kaiflex-KKplus“
„flexen Heizungskautschuk Plus“	„Kaiflex SHplus“
„flexen Kältekautschuk Plus“	„Kältekautschuk FORLEN KK“
„Heizungskautschuk HK-Plus Forlen“	„Mondoflex H“
„HT/Armaflex“	„NH/Armaflex“
„IKS-W1“	„OPTIFLEX plus“
„INSUL TUBE H PLUS“	„SH/Armaflex“
„isopren Plus“	„XtraFlex-Iso-EL-plus“
„isopren Polar Plus“	



Die erforderliche Dicke der Rohrisolierung kann in Abhängigkeit von den Rohrabmessungen, dem Abstand der Mediumrohre untereinander und der Anordnung der Rohrisolierung („durchgängige Isolierung“ bzw. „Streckenisolierung“) den Anlagen 3 bis 6, 8 bis 11 sowie 16 bis 18 zu diesem allgemeinen bauaufsichtlichen Prüfzeugnis entnommen werden.

Die im Bereich der Bauteillaubung angeordnete Rohrisolierung der Mediumrohre ist stets so um das Rohr zu legen, dass sie das Rohr an jeder Stelle dicht umschließt. Bei Anordnung von mehr als einer Lage der Rohrisolierung sind die einzelnen Lagen dicht aneinander zu stoßen.

Ausbildung der Stoßstellen der Rohrisolierung

- **Rohrisolierung aus „Glaswolle“ bzw. „Mineralwolle“:** die stumpf aneinander stoßenden Stoßstellen (z.B. Längsschnittkanten) der Isolierungen sind entsprechend den Montagerichtlinien der Hersteller bzw. entsprechend den anerkannten Regeln der Isolierungstechnik auszuführen.

Um die Rohrisolierung sind über eine Länge von mindestens 600 mm (gemessen ab Wand- bzw. Deckenoberfläche) mindestens 0,8 mm dicke Drähte bzw. Stahlbänder anzuordnen, die

- untereinander einen Abstand von $a \leq 150$ mm,
- beidseitig der Decke bzw. Wand zur Bauteiloberfläche einen Abstand von jeweils $50 \text{ mm} \leq a \leq 100$ mm und
- im Bereich des Querstoßes der Rohrisolierungen so angeordnet werden, dass die beiden unmittelbar neben dem Querstoß befindlichen Drähte bzw. Stahlbänder einen Abstand zum Querstoß von $50 \text{ mm} \leq a \leq 100$ mm

aufweisen.

Zwischen der Rohrisolierung und dem „ROKU® Strip“- Streifen kann auf den Einsatz der vg. Drähte bzw. Stahlbänder verzichtet werden.

- **Rohrisolierung aus Synthese- Kautschuk:** die stumpf aneinander stoßenden Stoßstellen (z. B. Schnittkanten) sind mit entsprechenden Reinigern des Herstellers der Synthese- Kautschuk- Isolierung zu reinigen und mit entsprechenden Spezialklebern miteinander zu verkleben. Zudem ist die Längsschnittkante der Rohrisolierung vollständig mit einem selbstklebenden etwa 3 mm dicken und mindestens 50 mm breiten Band aus Synthese- Kautschuk abzudecken, wobei das Band und die Rohrisolierung aus demselben Synthese- Kautschuk bestehen müssen.

Um die Synthese- Kautschuk- Isolierung dürfen keine Drähte bzw. Stahlbänder geführt werden.

Werden geschlitzte Schläuche bzw. Platten als Rohrisolierung verwendet, sind die Längsschnittkanten der Rohrisolierung über eine Länge von mindestens 600 mm (gemessen ab Wandoberfläche) im Bereich der Rohrunterseite anzuordnen („16 Uhr bis 20 Uhr“- Anordnung).

Bei einer mehrlagigen Anordnung der Synthese- Kautschuk- Isolierung sind die Längsschnittkanten der Rohrisolierung um mindestens 30° zueinander versetzt anzuordnen, wobei lediglich die Längsschnittkante der äußersten Lage der Rohrisolierung vollständig mit einem selbstklebenden etwa 3 mm dicken und mindestens 50 mm breiten Band abzudecken ist, das aus demselben Synthese- Kautschuk wie die Rohrisolierung bestehen muss.



Rohrisolierung im Bereich von Rohrschellen

Im Bereich von Rohrschellen und ihrer Halterung ist die Rohrisolierung so auszusparen, dass zwischen der Rohrisolierung und der Halterung der Rohrschelle ein umlaufend maximal 1 mm bis 2 mm breiter Ringspalt verbleibt.

Weist der zwischen der Rohrisolierung und der Halterung der Rohrschelle befindliche Ringspalt eine Breite von mehr als $b = 2$ mm auf, sind mindestens 125 mm breite Abdeckungen aus demselben Isoliermaterial und mit derselben Dicke wie die Rohrisolierung so im Bereich der Rohrschelle anzuordnen, dass der Ringspalt vollständig verdeckt wird. Dabei ist die Abdeckung mit entsprechenden Spezialklebern (bei Verwendung einer Synthese- Kautschuk-Isolierung) bzw. mit Wasserglaskleber (bei Verwendung einer Rohrisolierung aus Mineralwolle) mit der Rohr- bzw. Schutzisolierung zu verkleben.

Abstände zu anderen Durchführungen

Die Abstände der Rohrabschottungen zu anderen Durchführungen (z. B. Kabelabschottungen, Rohrabschottungen von Rohrleitungen aus brennbaren Materialien oder Lüftungssystemen) sind der Muster-Richtlinie über brandschutztechnische Anforderungen an Leitungsanlagen (Muster-Leitungsanlagen-Richtlinie MLAR) oder den entsprechenden brandschutztechnischen Verwendbarkeitsnachweisen (z. B. allgemeines bauaufsichtliches Prüfzeugnis oder allgemeine bauaufsichtliche Zulassung) zu entnehmen.

2.2.2 Einbau der Rohrabschottungen „ROKU System Rohrummantelung M“ in Massivwände bzw. -decken

Allgemeines

Die Rohrabschottung muss aus einer durchgängigen Isolierung (Rohrummantelung) bzw. aus einer Streckenisolierung gemäß Abschnitt 2.2.1 und einer um die Isolierung gewickelten Matte aus dem im Brandfall aufschäumenden Baustoff „ROKU-Strip Dämmschichtbildner“ (Baustoffklasse B2 gemäß allgemeiner bauaufsichtlicher Zulassung Nr.Z-19.11-1190; nachfolgend **Brandschutzstreifen** genannt) bestehen.

Verschluss des Ringspalt

Der maximal 50 mm breite Ringspalt zwischen der Rohrabschottung und der Bauteillaubung muss in gesamter Bauteildicke hohlraumfüllend dicht mit formbeständigen, nichtbrennbaren Baustoffen wie z.B. Mörtel, Beton oder Gips verschlossen werden.

Gruppenanordnungen

Bei den Rohrabschottungen gemäß den Tabellen 3 und 4 (Einbau in Massivwände) bzw. 8 und 9 (Einbau in Massivdecken)

- dürfen sich die Brandschutzstreifen benachbarter Rohre berühren, wobei die einzelnen Gruppen nur „einreihig“ angeordnet werden dürfen und
- dürfen die Rohrisolierungen mit ihren Brandschutzstreifen an Wand- bzw. Deckenlaibungen anliegen.

Voraussetzung hierfür ist, dass vorhandene Zwickel zwischen den isolierten Mediumrohren bzw. zwischen den isolierten Mediumrohren und den Wand- bzw. Deckenlaibungen im Bereich der Bauteilöffnung entsprechend der Wand- bzw. Deckendicke stets hohlraumfüllend dicht mit formbeständigen, nichtbrennbaren Baustoffen wie z.B. Mörtel, Beton oder Gips verschlossen werden.



Einbau des Brandschutzstreifens

Der Brandschutzstreifen der Rohrabschottung „ROKU System Rohrummantelung M“ darf in zwei Varianten ausgeführt werden (siehe Anlage 1 und 2) :

Variante 1 – Einbau in 150 mm dicke Wände und Decken

Jeder der beiden zwei- bzw. dreilagigen, innerhalb der Wand bzw. Decke aneinanderstoßenden, jeweils mindestens 100 mm langen und mindestens 1,5 mm dicken Brandschutzstreifen ist so anzuordnen, dass er beidseitig der Wand bzw. Decke jeweils 25 mm aus dem Bauteil ragt. Bei der Montage ist der Brandschutzstreifen innerhalb der Wand bzw. Decke so zu sichern, dass er in seiner Lage fixiert wird.

Bei Verwendung einer Rohrisolierung aus Mineralfasern (Baustoffklasse A nach DIN 4102) darf der Brandschutzstreifen einlagig ausgeführt werden, wenn gewährleistet wird, dass die Überlappungslänge des Brandschutzstreifens mindestens 20 mm beträgt.

Variante 2 – Einbau in Wände und Decken mit einer Dicke $d \geq 150$ mm

Es sind stets mindestens zwei, jeweils mindestens 100 mm lange, zwei- bzw. dreilagige Brandschutzstreifen beidseitig der Wand bzw. Decke so anzuordnen, dass

- ihre freien Enden innerhalb der Massivwand bzw. -decke stumpf aneinanderstoßen, d.h. die Brandschutzstreifen werden vollständig über die gesamte Bauteildicke durch die Wand bzw. Decke geführt und
- jeder Brandschutzstreifen ragt beidseitig der Wand bzw. Decke jeweils mindestens 25 mm weit aus der Wand bzw. Decke.

Bei Verwendung einer Rohrisolierung aus Mineralfasern (Baustoffklasse A nach DIN 4102) darf der Brandschutzstreifen einlagig ausgeführt werden, wenn gewährleistet wird, dass die Überlappungslänge des Brandschutzstreifens mindestens 20 mm beträgt.

In den Anlagen 3 bis 6 (Einbau in Massivwände) bzw. 8 bis 11 (Einbau in Massivdecken) ist die erforderliche Art und Dicke der durchgängigen Isolierung bzw. der Streckenisolierung sowie die erforderliche Lagenzahl des Brandschutzstreifens in Abhängigkeit von den Rohrmaterialien und den Rohrabmessungen angegeben.

Weitere Einzelheiten zum konstruktiven Aufbau der Rohrabschottung „ROKU System Rohrummantelung M“ und den Abmessungen der Mediumrohre bei Einbau in Massivwände und -decken gemäß Abschnitt 1.2.1 sind den Anlagen 1 bis 11 zu entnehmen.

2.2.3 Einbau der Rohrabschottungen „ROKU System Rohrummantelung M“ in leichte Trennwände

Allgemeines

Die Rohrabschottung muss aus einer durchgängigen Isolierung (Rohrummantelung) bzw. aus einer Streckenisolierung gemäß Abschnitt 2.2.1 und einer um die Isolierung gewickelten Matte aus dem im Brandfall aufschäumenden Baustoff „ROKU-Strip Dämmschichtbildner“ (Baustoffklasse B2 gemäß allgemeiner bauaufsichtlicher Zulassung Nr.Z-19.11-1190; nachfolgend **Brandschutzstreifen** genannt) bestehen.

Brandschutzstreifen

Es sind stets mindestens zwei, jeweils mindestens 100 mm lange „ROKU-Strip Dämmschichtbildner“- Streifen beidseitig der Wand so anzuordnen, dass



- ihre freien Enden innerhalb der Wand stumpf aneinanderstoßen, d.h. die Brandschutzstreifen werden vollständig über die gesamte Wanddicke durch die Wand geführt und
- jeder Brandschutzstreifen ragt beidseitig der Wand jeweils mindestens 50 mm weit aus der Wand.

Bei der Montage ist der Brandschutzstreifen innerhalb der Trennwand so zu sichern, dass er in seiner Lage fixiert wird.

Der Brandschutzstreifen ist stets mindestens zwei- bzw. dreilagig um die Rohrisolierung zu wickeln.

Bei Verwendung einer Rohrisolierung aus Mineralfasern (Baustoffklasse **A** nach DIN 4102) darf der Brandschutzstreifen einlagig ausgeführt werden, wenn gewährleistet wird, dass die Überlappungslänge des Brandschutzstreifens **mindestens 20 mm** beträgt.

Schutzisolierung

In Abhängigkeit der durch die Wand geführten Rohre (s. Anlage 16 bis 18) ist um den Brandschutzstreifen beidseitig der Trennwand eine jeweils mindestens 300 mm lange (Rohre mit einem Außendurchmesser von $d \leq 160$ mm) bzw. eine jeweils 500 mm lange (Rohre mit einem Außendurchmesser $160,0 \text{ mm} < d \leq 204$ mm) Schutzisolierung zu legen. In Abhängigkeit des Materials der Schutzisolierung sind folgende Randbedingungen einzuhalten :

- **Schutzisolierung aus Synthese-Kautschuk gemäß Tabelle A :**

Die Schutzisolierung muss aus demselben Material wie die Rohrisolierung bestehen und ist entsprechend Abschnitt 2.2.1 („Ausbildung der Stoßstellen der Rohrisolierung“) auszuführen, wobei die Längsschnittkante der Schutzisolierung stets vollständig mit einem selbstklebenden etwa 3 mm dicken Band aus Synthese-Kautschuk abzudecken ist. Die Schutzisolierung muss stets stumpf an die Trennwand stoßen und das gegenüber liegenden Ende ist nicht mit darunter liegenden Rohrisolierung zu verkleben.

- **Schutzisolierung aus „Mineralwolle“:**

Die Schutzisolierung muss aus demselben Material wie die Rohrisolierung bestehen und ist entsprechend Abschnitt 2.2.1 („Ausbildung der Stoßstellen der Rohrisolierung“) auszuführen. Die Schutzisolierung muss stets stumpf an die Trennwand stoßen und ist am gegenüberliegenden Ende mit einem mindestens 0,8 mm dicken Draht bzw. Stahlband in einem Abstand von $a = 50$ mm zum Ende der Schutzisolierung zu sichern.

In den Anlagen 16 bis 18 ist die erforderliche Art und Dicke der durchgehenden Isolierung und der Schutzisolierung sowie die erforderliche Lagenzahl des Brandschutzstreifens in Abhängigkeit von den Rohrmaterialien und den Rohrabmessungen angegeben.

Einbauvarianten in Abhängigkeit der Dicke und Bauart der leichten Trennwand

Der Einbau der Rohrabschottung ist abhängig von der Bauart und der Dicke der leichten Trennwand, wobei in Abhängigkeit der Einbauvariante die nachfolgend aufgeführten Randbedingungen einzuhalten sind:



Variante 1 – Einbau in 100 mm dicke leichte Trennwände gemäß DIN 4102-4 : 1994-03, Tabelle 48, bzw. gemäß allgemeinen bauaufsichtlichen Prüfzeugnis mit einer innenliegenden Dämmung aus Steinwolle (nichtbrennbar, Schmelzpunkt > 1000°C, $\rho \geq 100 \text{ kg/m}^3$)

Der maximal 30 mm breite Ringspalt zwischen der Rohrabschottung und der Bauteillaibung ist hohlraumfüllend dicht mit Fugengips bzw. Ansetzbinder zu verschließen. Wahlweise darf der Ringspalt beidseitig der leichten Trennwand in Beplankungsdicke, mindestens jedoch 20 mm tief, mit Fugengips bzw. Ansetzbinder ausgefüllt und der verbleibende Hohlraum vollständig dicht mit Mineralwolle (Schmelzpunkt > 1000°C, Baustoffklasse A gemäß DIN 4102-01, Stopfdichte $\rho \geq 100 \text{ kg/m}^3$) ausgestopft werden.

Variante 2 – Einbau in leichte Trennwände mit einer Dicke $d \geq 100 \text{ mm}$ gemäß DIN 4102-4 : 1994-03, Tabelle 48, bzw. gemäß allgemeinen bauaufsichtlichen Prüfzeugnis mit einer innenliegenden Dämmung aus Steinwolle (nichtbrennbar, Schmelzpunkt > 1000°C, $\rho \geq 100 \text{ kg/m}^3$)

Im Wanddurchführungsbereich ist eine der nachfolgend aufgeführten Zusatzmaßnahmen vorzunehmen (s. auch Anlage 19):

- **Einbau von Blechhülsen oder Halbschalen bzw. Rahmen aus nichtbrennbaren Bauplatten (Baustoffklasse A nach DIN 4102) aus Gips-, Gipsfaser- oder Kalziumsilikatplatten**

Die Länge der Blechhülsen, Halbschalen bzw. Rahmen muss der Wanddicke entsprechen, wobei die Blechhülsen beidseitig bündig mit der Wandoberfläche bzw. der Oberfläche der Aufleistung abschließen müssen.

Der Ringspalt zwischen den Blechhülsen, Halbschalen bzw. Rahmen und dem hindurchgeführten Rohr ist gemäß Abschnitt 2.2.3, Variante 1, zu verschließen.

Bei Verwendung von Halbschalen bzw. Rahmen ist auf die Längskanten zwischen den einzelnen Halbschalen bzw. Platten über ihre gesamte Länge Gips bzw. Ansetzbinder so zu streichen, dass keine Spalte zwischen den einzelnen Halbschalen bzw. zwischen den einzelnen Rahmenplatten verbleiben.

- **Einbau von zusätzlichen Wandstielen und Riegeln**

Im Bereich der Rohrdurchführung sind zusätzliche Wandstiele und Riegel so anzuordnen, dass diese die Laibung der Wandöffnung bilden. Die Wandbeplankung muss auf diesen Stahlblechprofilen in bestimmungsgemäßer Weise befestigt werden. Der Ringspalt ist gemäß Abschnitt 2.2.3, Variante 1, zu verschließen.

Auf zusätzliche Maßnahmen kann verzichtet werden, wenn die Breite des Luftspalts zwischen der innenliegenden Dämmung und der Beplankung maximal 10 mm, die Dicke der Dämmung mindestens 40 mm, die Rohdichte der Dämmung mindestens 100 kg/m^3 und der Schmelzpunkt der Dämmung > 1000°C beträgt.

Variante 3 – Einbau in leichte Trennwände mit einer Dicke $d \geq 100 \text{ mm}$ gemäß allgemeinen bauaufsichtlichen Prüfzeugnis mit einer innenliegenden Dämmung mit einem Schmelzpunkt < 1000°C

In der Bauteilöffnung sind Blechhülsen, Halbschalen bzw. Rahmen entsprechend Abschnitt 2.2.3, Variante 2, anzuordnen.

Zudem ist beidseitig der Wand eine rings um die Rohrabschottung angeordnete, umlaufend mindestens 200 mm breite und mindestens 12,5 mm dicke Aufleistung aus nichtbrennbaren Gips-, Gipsfaser- bzw. Kalziumsilikat- Platten anzuordnen, die bündig mit der Laibung der Kernbohrung abschließt und die mit Hilfe von Stahlschrauben, die untereinander einen Abstand von maximal 150 mm aufweisen (jedoch mindestens zwei Schrauben je Bauplatten-Seite) an der Trennwand befestigt wird.



Gruppenanordnungen

Die Rohrabschottungen „ROKU System Rohrummantelung M“ dürfen bei Einbau in leichte Trennwände gemäß Abschnitt 1.2.1 in Gruppen angeordnet werden (siehe Anlage 20), wenn die nachfolgend aufgeführten Randbedingungen eingehalten werden:

- die Brandschutzstreifen bzw. Schutzisolierungen benachbarter Rohre dürfen sich berühren, wobei die einzelnen Gruppen nur „einreihig“ angeordnet werden dürfen,
- der Abstand der Gruppen untereinander muss mindestens 200 mm (gemessen zwischen den Brandschutzstreifen) betragen, wobei
 - bei horizontal angeordneten Gruppen der Abstand zwischen den Gruppen auf 100 mm verringert werden darf, wenn sich mittig zwischen den Gruppen ein über die gesamte Höhe der Trennwand verlaufendes Ständerprofil befindet, an dem die „GKF“ – Beplankung der leichten Trennwand befestigt ist und
 - der Abstand der horizontal bzw. vertikal angeordneten Gruppen zu angrenzenden Massivdecken bzw. -wänden auf 100 mm verringert werden darf.

Beispiele für „Gruppenanordnungen“ bei Einbau der Rohrabschottungen „ROKU System Rohrummantelung M“ in leichte Trennwände gemäß Abschnitt 1.2.1 sind der Anlage 20 zu entnehmen.

Weitere Einzelheiten zum konstruktiven Aufbau der Rohrabschottung „ROKU System Rohrummantelung M und den Abmessungen der Mediumrohre bei Einbau in leichte Trennwände gemäß Abschnitt 1.2.1 sind den Anlagen 12 bis 20 zu entnehmen.

3 Übereinstimmungsnachweis

Der Anwender der Bauart hat zu bestätigen, dass die Bauart entsprechend den Bestimmungen des allgemeinen bauaufsichtlichen Prüfzeugnisses ausgeführt wurde und die hierbei verwendeten Bauprodukte den Bestimmungen des allgemeinen bauaufsichtlichen Prüfzeugnisses entsprechen (Muster für diese Übereinstimmungserklärung siehe Seite 14).

4 Rechtsgrundlage

Dieses allgemeine bauaufsichtliche Prüfzeugnis wird aufgrund des § 25 der Niedersächsischen Bauordnung (NBauO) vom 3. April 2012 (Nds. GVBl S. 46) in Verbindung mit der Bauregelliste A des Deutschen Instituts für Bautechnik, Ausgabe 2013/2, erteilt. In den Landesbauordnungen der übrigen Bundesländer sind entsprechende Rechtsgrundlagen enthalten.

5 Rechtsbehelfsbelehrung

Gegen diesen Bescheid kann innerhalb eines Monats nach Bekanntgabe Widerspruch bei der Materialprüfanstalt für das Bauwesen, Braunschweig, erhoben werden.


ORR Dr.-Ing. Blume
Leiter der Prüfstelle



Braunschweig, 18.03.2014


Dipl.-Ing. Rabbe
Sachbearbeiter

Verzeichnis der mitgeltenden Normen und Richtlinien siehe folgende Seite

Verzeichnis der Normen und Richtlinien

DIN 4102-11 : 1985-12	Brandverhalten von Baustoffen und Bauteilen; Rohrummantelungen, Rohrabschottungen, Installationsschächte und -kanäle sowie Abschlüsse ihrer Revisionsöffnungen; Begriffe, Anforderungen und Prüfungen (Ausgabe Dezember 1985)
DIN 4102-2 : 1977-09	Brandverhalten von Baustoffen und Bauteilen; Bauteile, Begriffe, Anforderungen und Prüfungen
DIN 4102-4 : 1994-03	Brandverhalten von Baustoffen und Bauteilen; Zusammenstellung und Anwendung klassifizierter Bauteile und Sonderbauteile
DIN 4102-4/A1 : 2003-11	Brandverhalten von Baustoffen und Bauteilen; Zusammenstellung und Anwendung klassifizierter Baustoffe, Bauteile und Sonderbauteile - Änderung A1
DIN 4102-1 : 1998-05	Brandverhalten von Baustoffen und Bauteilen; Baustoffe, Begriffe, Anforderungen und Prüfungen
DIN EN 13501-1 : 2010-01	Klassifizierung von Bauprodukten und Bauarten zu ihrem Brandverhalten - Teil 1: Klassifizierung mit den Ergebnissen aus den Prüfungen zum Brandverhalten von Bauprodukten
DIN EN 13162 : 2013-03	Wärmedämmstoffe für Gebäude - Werkmäßig hergestellte Produkte aus Mineralwolle (MW) - Spezifikation
DIN EN 14303 : 2013-04	Wärmedämmstoffe für die technische Gebäudeausrüstung und für betriebstechnische Anlagen in der Industrie - Werkmäßig hergestellte Produkte aus Mineralwolle (MW) - Spezifikation
DIN EN 14304 : 2013-04	Wärmedämmstoffe für die technische Gebäudeausrüstung und für betriebstechnische Anlagen in der Industrie - Werkmäßig hergestellte Produkte aus flexiblem Elastomer-Schaum (FEF) - Spezifikation
BRL A	Bauregelliste A Teil 3 (in der jeweils gültigen Fassung); veröffentlicht in den DIBt- Mitteilungen



Muster für

Übereinstimmungserklärung

- Name und Anschrift des Unternehmens, das die Rohrabschottung „**ROKU System Rohrummantelung M**“ hergestellt hat
- Baustelle bzw. Gebäude:
- Datum der Herstellung:
- Feuerwiderstandsklasse: R90

Hiermit wird bestätigt, dass die Rohrabschottung „**ROKU System Rohrummantelung M**“ hinsichtlich aller Einzelheiten fachgerecht und unter Einhaltung aller Bestimmungen des allgemeinen bauaufsichtlichen Prüfzeugnisses Nr. P-3155/0966-MPA BS der Materialprüfanstalt für das Bauwesen, Braunschweig, vom 18.03.2014 hergestellt und eingebaut wurde.

Für die nicht vom Unterzeichner selbst hergestellten Bauprodukte oder Einzelteile (z. B. Synthese- Kautschuk- Isolierung) wird dies ebenfalls bestätigt, aufgrund

- der vorhandenen Kennzeichnung der Teile entsprechend den Bestimmungen des allgemeinen bauaufsichtlichen Prüfzeugnisses ^{*)}
- eigener Kontrollen ^{*)}
- entsprechender schriftlicher Bestätigungen der Hersteller der Bauprodukte oder Teile, die der Unterzeichner zu seinen Akten genommen hat. ^{*)}

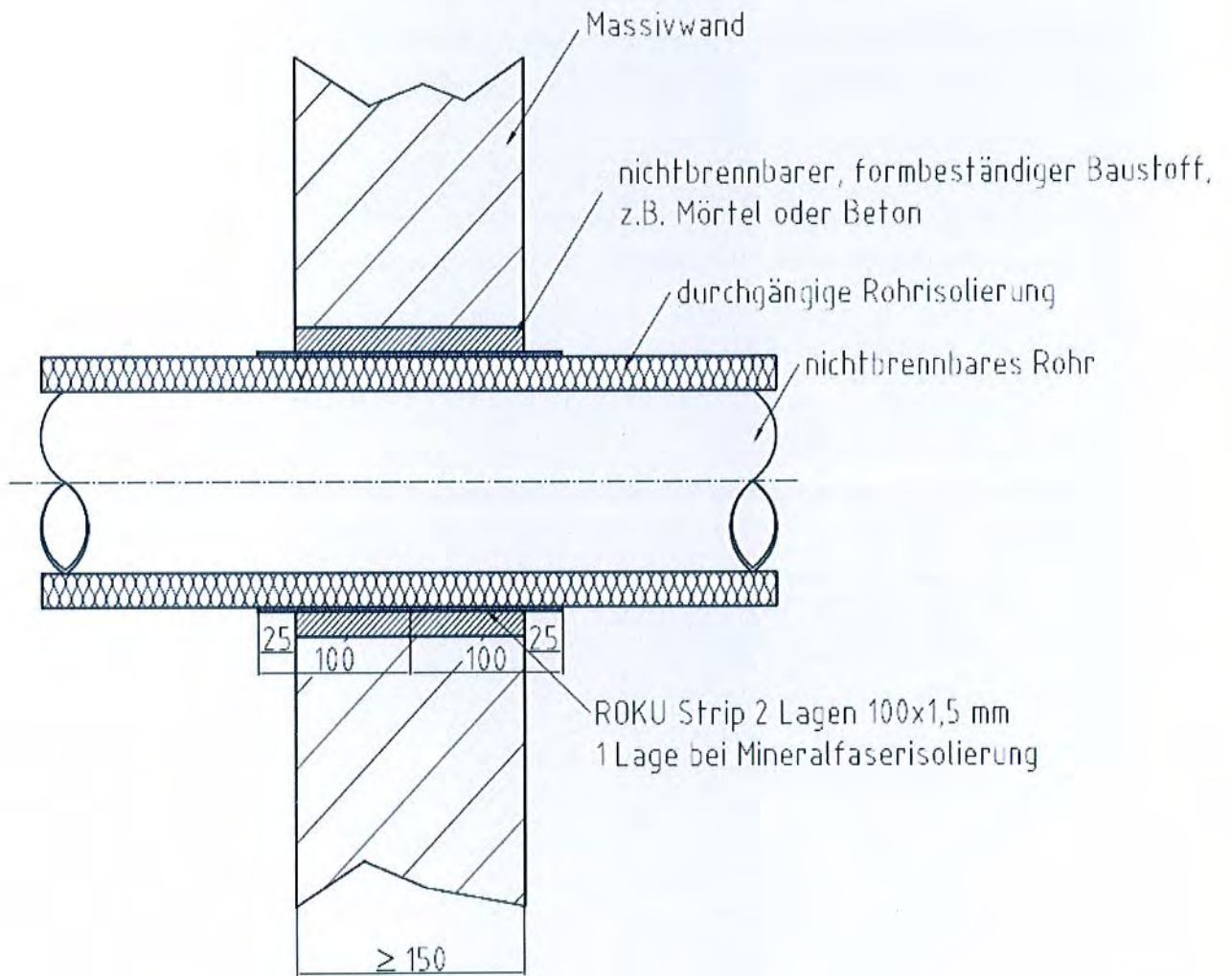
Ort, Datum

Stempel und Unterschrift

(Diese Bescheinigung ist dem Bauherrn zur Weitergabe an die zuständige Bauaufsichtsbehörde auszuhändigen.)

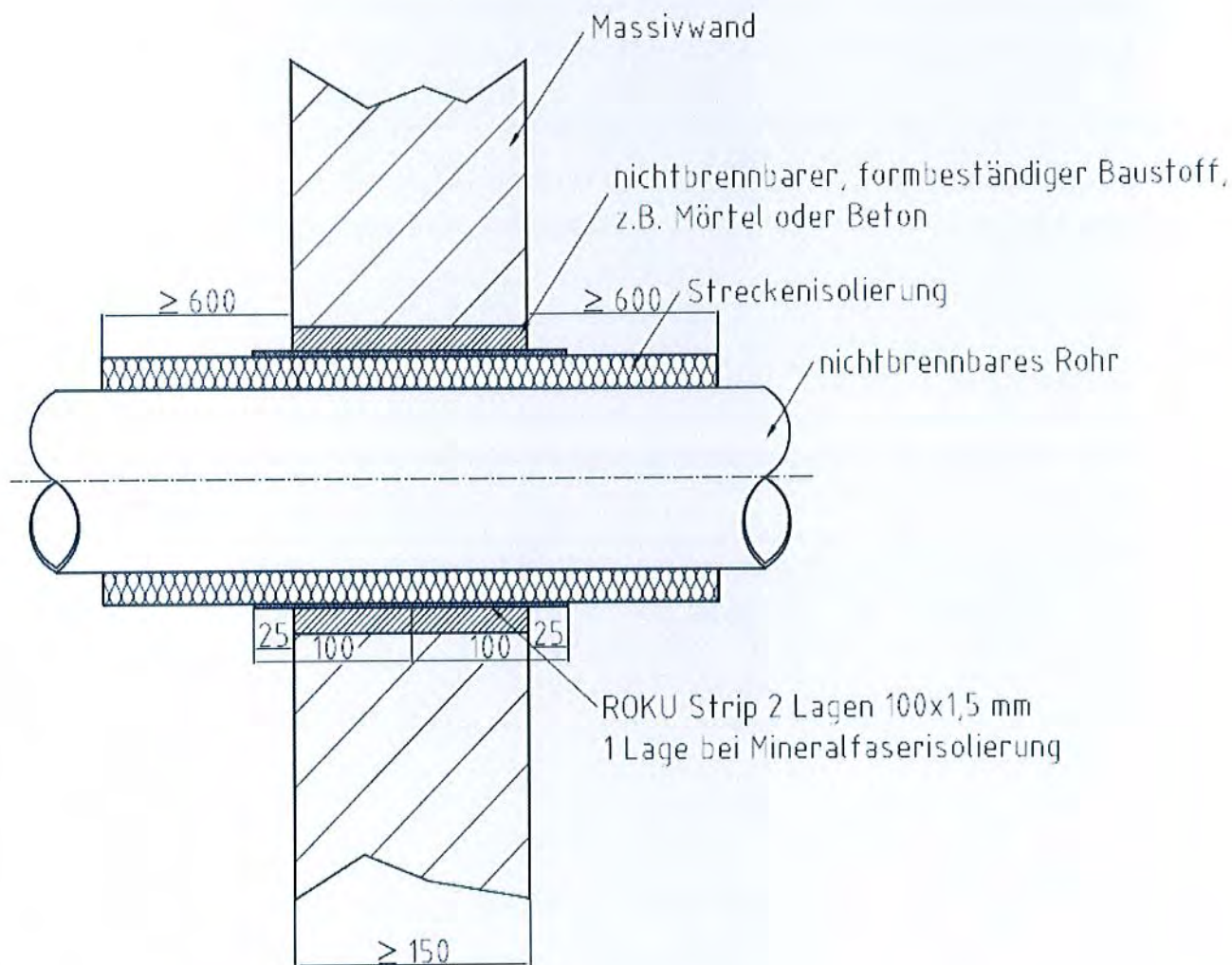
^{*)} Nichtzutreffendes streichen





Rohrabschottung „ROKU System Rohrummantelung M“
 der Feuerwiderstandsklasse R 90 nach DIN 4102-11
 Einbau in Massivwand - Rohrabschottung mit durchgängiger Isolierung

Anlage 1 zum
 abP Nr.:
 P-3155/0966-MPA BS
 vom 18.03.2014



Rohrabschottung „ROKU System Rohrummantelung M“
 der Feuerwiderstandsklasse R 90 nach DIN 4102-11
 Einbau in Massivwand - Rohrabschottung mit Streckenisolierung

Anlage 2 zum
 abP Nr.:
 P-3155/0966-MPA BS
 vom 18.03.2014

Material	Rohraussen-Durchmesser d [mm]	Rohrwand-stärke s [mm]	Isolierung Dicke c [mm]	Mindest-Isolierlänge zu beiden Seiten	Lagenanzahl ROKU® Strip
Edelstahl, Stahl, Guss	≤ 28,0	≥ 1,0 ≥ 14,2	9 - 100	600 ¹	2
	> 28,0 ≤ 54,0	≥ 1,5 ≥ 14,2	9 - 100	600 ¹	2
	> 54,0 ≤ 108,0	≥ 2,0 ≥ 14,2	19 - 100	600 ¹	2
	> 108,0 ≤ 159,0	≥ 3,0 ≥ 14,2	30 - 100	durchgängige Isolierung ¹	2
	> 159,0 ≤ 168,0	≥ 2,0 ≥ 14,2	40 - 100	durchgängige Isolierung ²	3
	> 159,0 ≤ 204,0	≥ 2,0 ≥ 14,2	60 - 100	durchgängige Isolierung ²	3
	> 159,0 ≤ 244,0	≥ 8,0 ≥ 14,2	60 - 100	durchgängige Isolierung ¹	2
Kupfer	≤ 28,0	≥ 1,0 ≥ 14,2	9 - 100	600 ¹	2
	> 28,0 ≤ 54,0	≥ 1,5 ≥ 14,2	9 - 100	600 ¹	2
	> 54,0 ≤ 88,9	≥ 2,0 ≥ 14,2	19 - 100	600 ¹	2

¹ gilt für alle **Synthese-Kautschuk**- Isolierungen gemäß Abschnitt 2.2.1, Tabelle A

² gilt nur für durchgängige Isolierung aus HT Armaflex



Rohrabschottung „ROKU System Rohrummantelung M“
der Feuerwiderstandsklasse R 90 nach DIN 4102-11
Einbau in **Massivwand** - Anwendungsbereich bei **Nullabstand** und
einer **Synthese- Kautschuk**- Isolierung

Anlage 3 zum
abP Nr.:
P-3155/0966-MPA BS
vom 18.03.2014

Material	Rohraussen-Durchmesser d [mm]	Rohrwand-stärke s [mm]	Isolierung Dicke c [mm]	Mindest-Isolierlänge zu beiden Seiten	Lagenanzahl ROKU® Strip
Stahl, Guss	≤ 54,0	≥ 1,5 ≥ 14,2	9 - 100	600 ¹	2
	> 54,0 ≤ 88,9	≥ 2,0 ≥ 14,2	30 - 100	600 ¹	2
	> 88,9 ≤ 160,0	≥ 4,0 ≥ 14,2	30 - 100	600 ¹	2
	> 88,9 ≤ 204,0	≥ 2,0 ≥ 14,2	60 - 100	durchgängige Isolierung ¹	2
	> 204,0 ≤ 244,0	≥ 8,0 ≥ 14,2	60 - 100	durchgängige Isolierung ¹	2
Edelstahl	≤ 54,0	≥ 1,5 ≥ 14,2	9 - 100	600 ¹	2
	> 54,0 ≤ 88,9	≥ 2,0 ≥ 14,2	30 - 100	600 ¹	2
	> 88,9 ≤ 204,0	≥ 2,0 ≥ 14,2	60 - 100	durchgängige Isolierung ¹	2
Kupfer	≤ 54,0	≥ 1,5 ≥ 14,2	9 - 100	600 ¹	2
	> 54,0 ≤ 88,9	≥ 2,0 ≥ 14,2	30 - 100	600 ¹	2

¹ gilt für alle Mineralwolle- Isolierungen gemäß Abschnitt 2.2.1



Rohrabschottung „ROKU System Rohrummantelung M“
der Feuerwiderstandsklasse R 90 nach DIN 4102-11
Einbau in **Massivwand** - Anwendungsbereich bei **Nullabstand** und
einer **Mineralwolle**- Isolierung

Anlage 4 zum
abP Nr.:
P-3155/0966-MPA BS
vom 18.03.2014

Material	Rohraussen-Durchmesser d [mm]	Rohrwand-stärke s [mm]	Isolierung Dicke c [mm]	Mindest-Isolierlänge zu beiden Seiten	Lagenanzahl ROKU® Strip
Edelstahl, Stahl, Guss	≤ 28,0	≥ 1,0 ≥ 14,2	9 - 100	600 ¹	2
	> 28,0 ≤ 54,0	≥ 1,5 ≥ 14,2	9 - 100	600 ¹	2
	> 54,0 ≤ 88,9	≥ 2,0 ≥ 14,2	13 - 100	600 ¹	2
	> 88,9 ≤ 108,0	≥ 2,0 ≥ 14,2	19 - 100	600 ¹	2
	> 108,0 ≤ 160,0	≥ 4,0 ≥ 14,2	30 - 100	600 ¹	2
	> 108,0 ≤ 159,0	≥ 3,0 < 4,0	30 - 100	durchgängige Isolierung ¹	2
	> 159,0 ≤ 244,0	≥ 8,0 ≥ 14,2	60 - 100	durchgängige Isolierung ¹	2
	> 159,0 ≤ 168,0	≥ 2,0 ≥ 14,2	40 - 100	durchgängige Isolierung ²	3
	> 168,0 ≤ 204,0	≥ 2,0 ≥ 14,2	60 - 100	durchgängige Isolierung ²	3
Edelstahl	≤ 28,0	≥ 1,0 ≥ 14,2	9 - 100	600 ¹	2
	> 28,0 ≤ 54,0	≥ 1,5 ≥ 14,2	9 - 100	600 ¹	2
	> 54,0 ≤ 88,9	≥ 2,0 ≥ 14,2	13 - 100	600 ¹	2
	> 88,9 ≤ 108,0	≥ 2,0 ≥ 14,2	19 - 100	600 ¹	2
	> 108,0 ≤ 160,0	≥ 4,0 ≥ 14,2	25 - 100	600 ¹	2
	> 108,0 ≤ 159,0	≥ 3,0 < 4,0	30 - 100	durchgängige Isolierung ¹	2
	> 159,0 ≤ 204,0	≥ 2,0 ≥ 14,2	75 - 100	durchgängige Isolierung ¹	2
Kupfer	≤ 28,0	≥ 1,0 ≥ 14,2	9 - 100	600 ¹	2
	> 28,0 ≤ 54,0	≥ 1,5 ≥ 14,2	9 - 100	600 ¹	2
	> 54,0 ≤ 88,9	≥ 2,0 ≥ 14,2	13 - 100	600 ¹	2

¹ gilt für alle **Synthese-Kautschuk**- Isolierungen gemäß Abschnitt 2.2.1, Tabelle A

² gilt nur für durchgängige Isolierungen aus HT Armaflex



Rohrabschottung „ROKU System Rohrummantelung M“
der Feuerwiderstandsklasse R 90 nach DIN 4102-11
Einbau in **Massivwand** - Anwendungsbereich bei Abstand **a ≥ 50 mm**
und einer **Synthese- Kautschuk**- Isolierung

Anlage 5 zum
abP Nr.:
P-3155/0966-MPA BS
vom 18.03.2014

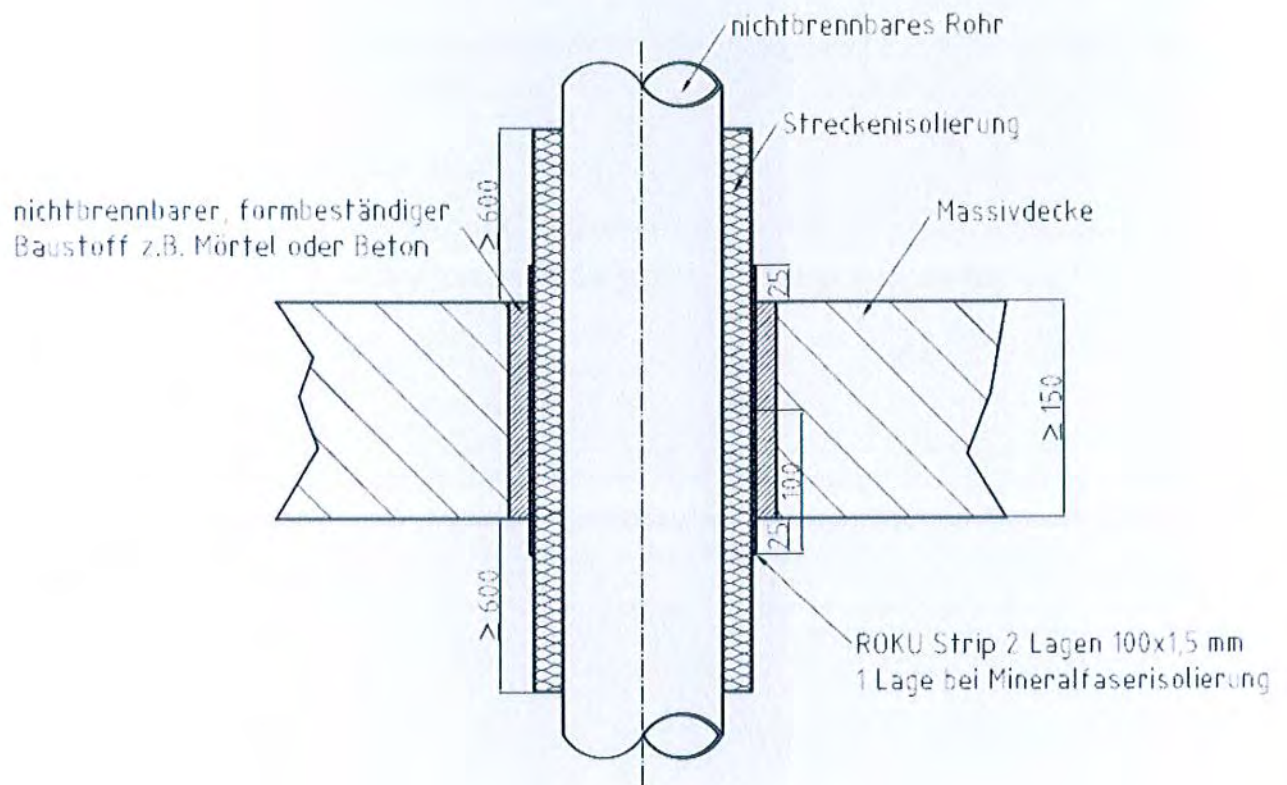
Material	Rohraussen-Durchmesser d [mm]	Rohrwandstärke s [mm]	Isolierung Dicke c [mm]	Mindest-Isolierlänge zu beiden Seiten	Lagenanzahl ROKU® Strip
Stahl, Guss	≤ 54,0	≥ 1,5 ≥ 14,2	9 - 100	600 ¹	2
	> 54,0 ≤ 88,9	≥ 2,0 ≥ 14,2	20 - 100	600 ¹	2
	> 88,9 ≤ 160,0	≥ 4,0 ≥ 14,2	30 - 100	600 ¹	2
	> 88,9 ≤ 204,0	≥ 2,0 ≥ 14,2	60 - 100	durchgängige Isolierung ¹	2
	> 204,0 ≤ 244,0	≥ 8,0 ≥ 14,2	60 - 100	durchgängige Isolierung ¹	2
Edelstahl	≤ 54,0	≥ 1,5 ≥ 14,2	9 - 100	600 ¹	2
	> 54,0 ≤ 88,9	≥ 2,0 ≥ 14,2	20 - 100	600 ¹	2
	> 88,9 ≤ 204,0	≥ 2,0 ≥ 14,2	60 - 100	durchgängige Isolierung ¹	2
Kupfer	≤ 54,0	≥ 1,5 ≥ 14,2	9 - 100	600 ¹	2
	> 54,0 ≤ 88,9	≥ 2,0 ≥ 14,2	20 - 100	600 ¹	2

¹ gilt für alle **Mineralwolle- Isolierungen** gemäß Abschnitt 2.2.1



Rohrabschottung „ROKU System Rohrummantelung M“
der Feuerwiderstandsklasse R 90 nach DIN 4102-11
Einbau in **Massivwand** - Anwendungsbereich bei Abstand **a ≥ 50 mm**
und einer **Mineralwolle-** Isolierung

Anlage 6 zum
abP Nr.:
P-3155/0966-MPA BS
vom 18.03.2014



Rohrabschottung „ROKU System Rohrummantelung M“
 der Feuerwiderstandsklasse R 90 nach DIN 4102-11
 Einbau in Massivdecke - Rohrabschottung mit Streckenisolierung

Anlage 7 zum
 abP Nr.:
 P-3155/0966-MPA BS
 vom 18.03.2014

Material	Rohraussen-Durchmesser d [mm]	Rohrwandstärke s [mm]	Isolierung Dicke c 2 [mm]	Mindest-Isolierlänge zu beiden Seiten	Lagenanzahl ROKU® Strip
Stahl, Edelstahl, Guss, Kupfer	≤ 28,0	≥ 1,0 ≥ 14,2	9,0 - 100	600 ¹	2
	> 28,0 ≤ 54,0	≥ 1,5 ≥ 14,2	9,0 - 100	600 ¹	2
	> 54,0 ≤ 88,9	≥ 2,0 ≥ 14,2	19,0 - 100	600 ¹	2

¹ gilt für alle **Synthese-Kautschuk**- Isolierungen gemäß Abschnitt 2.2.1, Tabelle A



Rohrabschottung „ROKU System Rohrummantelung M“
der Feuerwiderstandsklasse R 90 nach DIN 4102-11
Einbau in **Massivdecke** - Anwendungsbereich bei **Nullabstand** und
einer **Synthese- Kautschuk**- Isolierung

Anlage 8 zum
abP Nr.:
P-3155/0966-MPA BS
vom 18.03.2014

Material	Rohraussen-Durchmesser d [mm]	Rohrwand-stärke s [mm]	Isolierung Dicke c 2 [mm]	Mindest-Isolierlänge zu beiden Seiten	Lagenanzahl ROKU [®] Strip
Stahl, Edelstahl,	≤ 54,0	≥ 1,5 ≥ 14,2	9,0 - 100	600 ¹	2
Guss, Kupfer	> 54,0 ≤ 88,9	≥ 2,0 ≥ 14,2	30,0 - 100	600 ¹	2

¹ gilt für alle **Mineralwolle- Isolierungen** gemäß Abschnitt 2.2.1



Rohrabschottung „ROKU System Rohrummantelung M“
der Feuerwiderstandsklasse R 90 nach DIN 4102-11
Einbau in **Massivdecke** - Anwendungsbereich bei **Nullabstand** und
einer **Mineralwolle- Isolierung**

Anlage 9 zum
abP Nr.:
P-3155/0966-MPA BS
vom 18.03.2014

Material	Rohraussen-Durchmesser d [mm]	Rohrwandstärke s [mm]	Isolierung Dicke c 2 [mm]	Mindest-Isolierlänge zu beiden Seiten	Lagenanzahl ROKU® Strip
Stahl, Edelstahl, Guss, Kupfer	≤ 28,0	≥ 1,0 ≥ 14,2	9,0 - 100	600 ¹	2
	> 28,0 ≤ 54,0	≥ 1,5 ≥ 14,2	9,0 - 100	600 ¹	2
	> 54,0 ≤ 88,9	≥ 2,0 ≥ 14,2	13,0 - 100	600 ¹	2

¹ gilt für alle **Synthese-Kautschuk**- Isolierungen gemäß Abschnitt 2.2.1, Tabelle A



Rohrabschottung „ROKU System Rohrummantelung M“
der Feuerwiderstandsklasse R 90 nach DIN 4102-11
Einbau in **Massivdecke** - Anwendungsbereich bei Abstand **a ≥ 50 mm**
und einer **Synthese- Kautschuk**- Isolierung

Anlage 10 zum
abP Nr.:
P-3155/0966-MPA BS
vom 18.03.2014

Material	Rohraussen-Durchmesser d [mm]	Rohrwandstärke s [mm]	Isolierung Dicke c 2 [mm]	Mindest-Isolierlänge zu beiden Seiten	Lagenanzahl ROKU® Strip
Stahl, Edelstahl,	≤ 54,0	≥ 1,5 ≥ 14,2	9,0 - 100	600 ¹	2
Guss, Kupfer	> 54,0 ≤ 88,9	≥ 2,0 ≥ 14,2	20,0 - 100	600 ¹	2

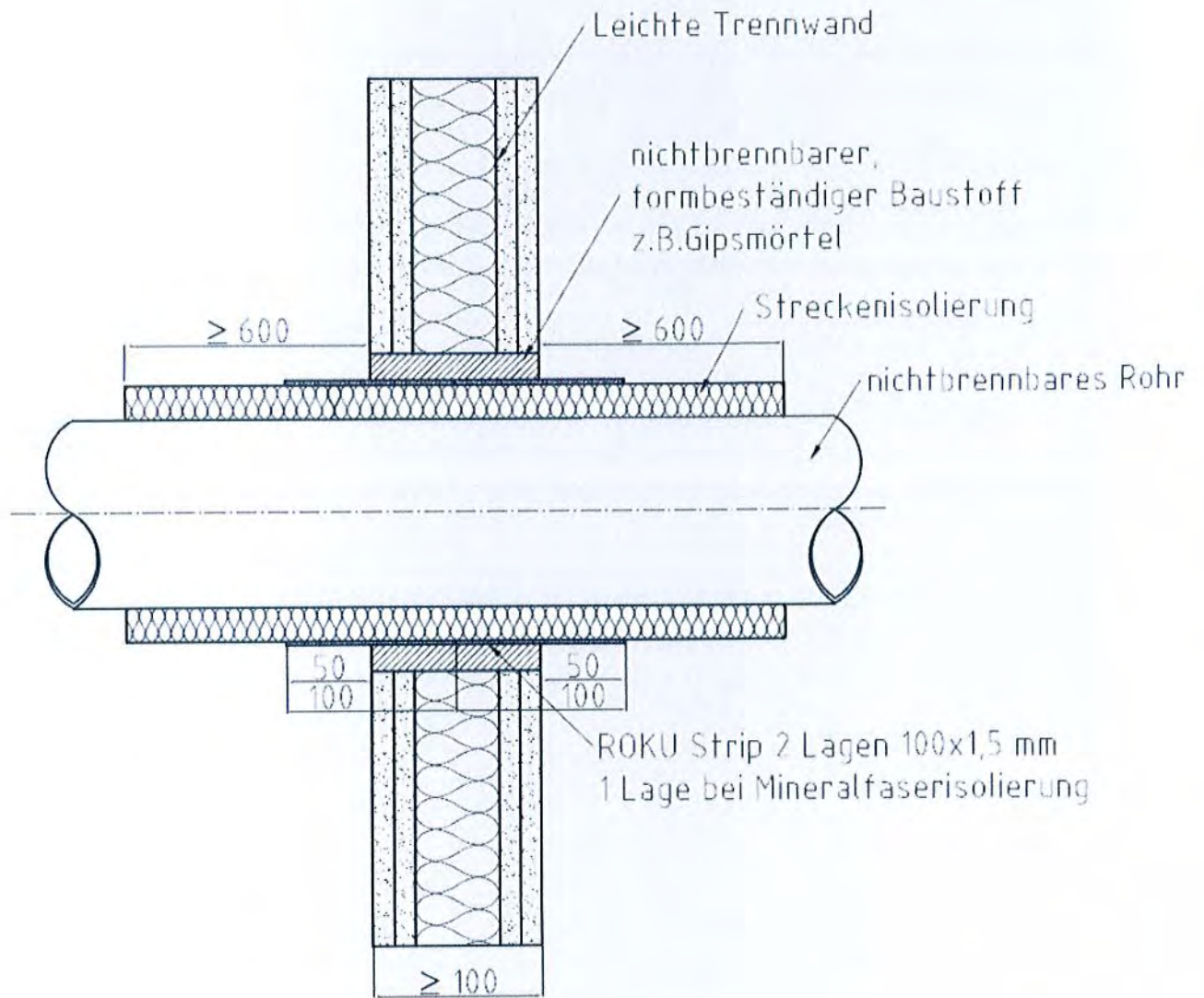
¹ gilt für alle **Mineralwolle- Isolierungen** gemäß Abschnitt 2.2.1



Rohrabschottung „ROKU System Rohrummantelung M“
der Feuerwiderstandsklasse R 90 nach DIN 4102-11

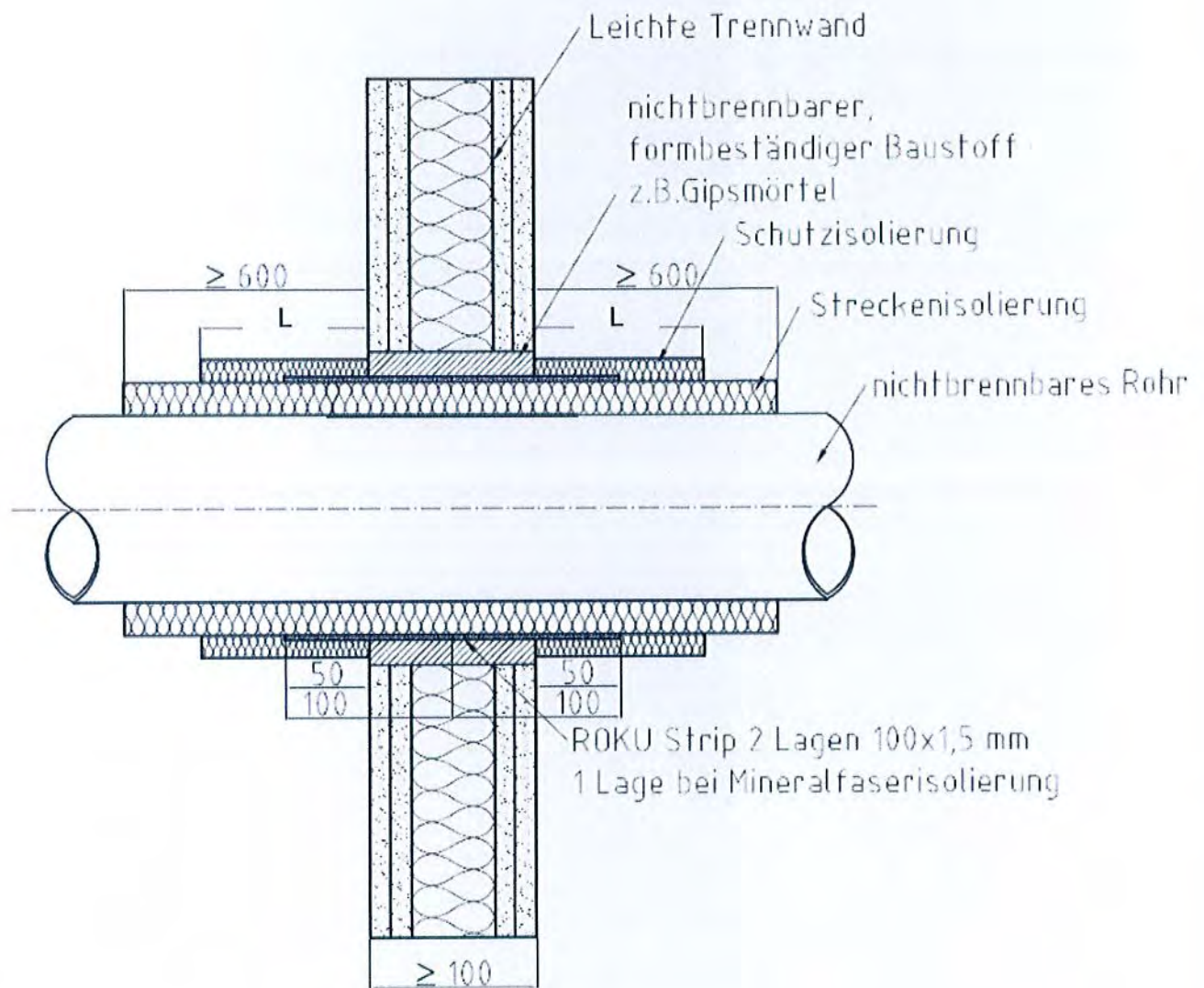
Einbau in **Massivdecke** - Anwendungsbereich bei Abstand **a ≥ 50 mm**
und einer **Mineralwolle-** Isolierung

Anlage 11 zum
abP Nr.:
P-3155/0966-MPA BS
vom 18.03.2014



Rohrabschottung „ROKU System Rohrummantelung M“
 der Feuerwiderstandsklasse R 90 nach DIN 4102-11
 Einbau in leichte Trennwand - Rohrabschottung mit Streckenisolierung

Anlage 12 zum
 abP Nr.:
 P-3155/0966-MPA BS
 vom 18.03.2014

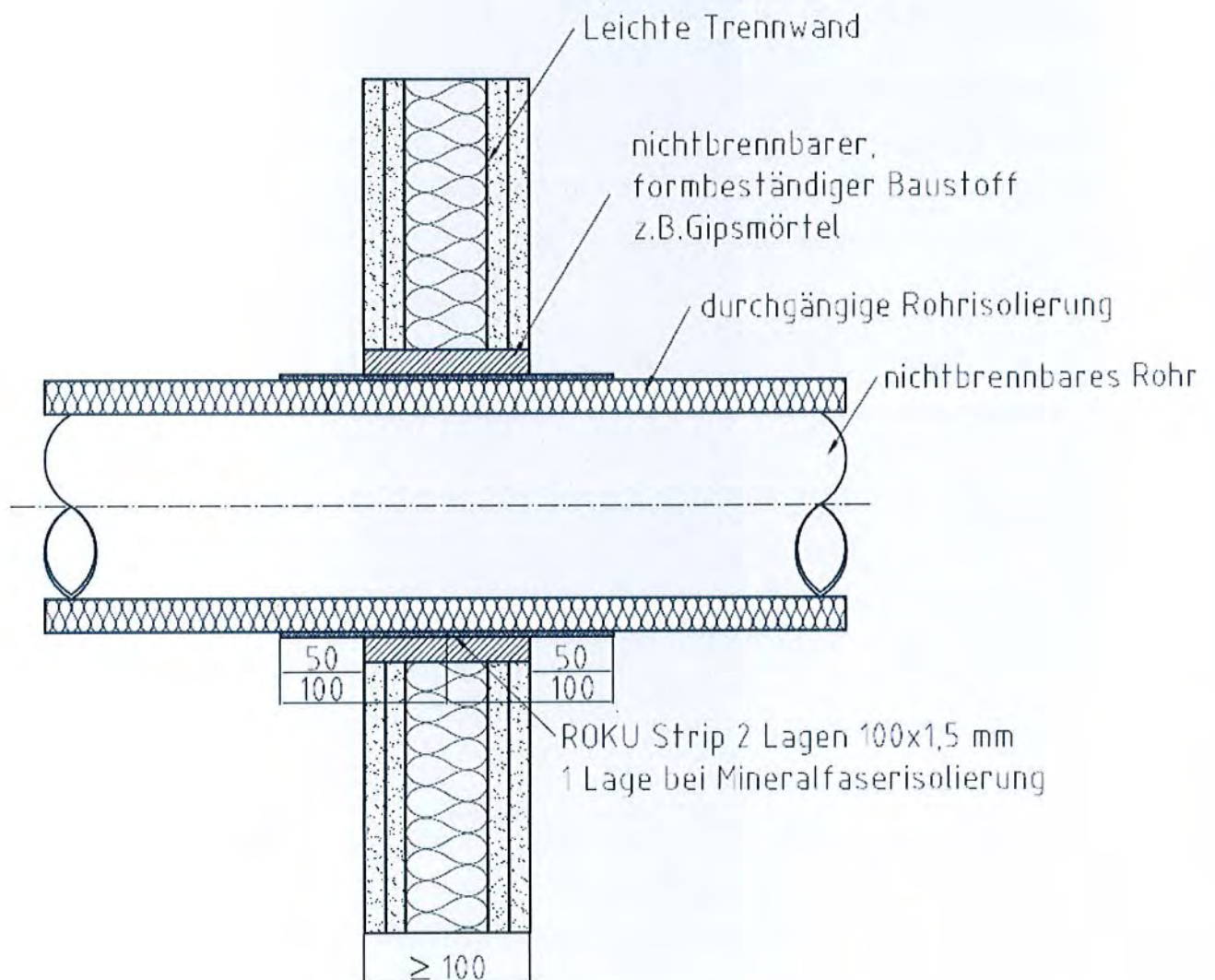


L = 300 mm bis Rohraußen \varnothing d = 160 mm
 L = 500 mm von Rohraußen \varnothing d > 160 mm bis d ≤ 204 mm



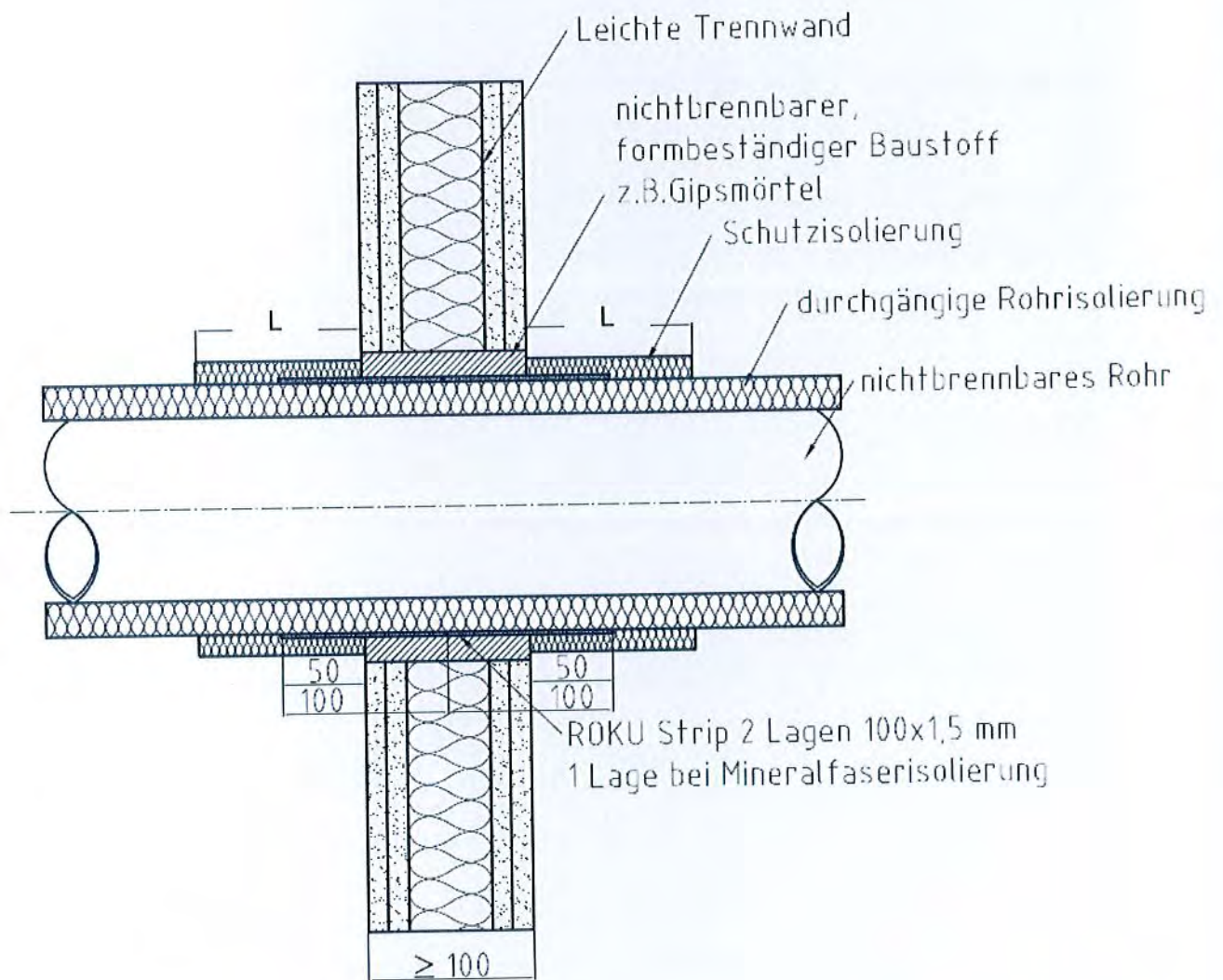
Rohrabschottung „ROKU System Rohrummantelung M“
 der Feuerwiderstandsklasse R 90 nach DIN 4102-11
 Einbau in leichte Trennwand - Rohrabschottung mit Streckenisolierung
 und zusätzlicher Schutzisolierung

Anlage 13 zum
 abP Nr.:
 P-3155/0966-MPA BS
 vom 18.03.2014



Rohrabschottung „ROKU System Rohrummantelung M“
 der Feuerwiderstandsklasse R 90 nach DIN 4102-11
 Einbau in leichte Trennwand - Rohrabschottung mit durchgängiger
 Isolierung

Anlage 14 zum
 abP Nr.:
 P-3155/0966-MPA BS
 vom 18.03.2014



L = 300 mm bis Rohraußen \varnothing d = 160 mm

L = 500 mm von Rohraußen \varnothing d > 160 mm bis d ≤ 204 mm



Rohrabschottung „ROKU System Rohrummantelung M“
 der Feuerwiderstandsklasse R 90 nach DIN 4102-11
 Einbau in leichte Trennwand - Rohrabschottung mit durchgängiger
 Isolierung und zusätzlicher Schutzisolierung

Anlage 15 zum
 abP Nr.:
 P-3155/0966-MPA BS
 vom 18.03.2014

Material	Rohraussen-Durchmesser d [mm]	Rohrwand-stärke s [mm]	Isolierung Dicke c 1 [mm]	Isolierung Dicke c 2 [mm]	Mindest-Isolierlänge zu beiden Seiten	Lagenanzahl ROKU [®] Strip
Edelstahl, Stahl, Guss	≤ 28,0	≥ 1,0 ≥ 14,2	-	4,5 - 100	600 ¹	2
	> 28,0 ≤ 54,0	≥ 1,5 ≥ 14,2	-	4,5 - 100	600 ¹	2
	> 54,0 ≤ 88,9	≥ 2,0 ≥ 14,2	-	15,5 - 100	600 ¹	2
	> 88,9 ≤ 108,0	≥ 2,5 ≥ 14,2	19 - 100	19 - 100	600 ¹	2
	> 108,0 ≤ 168,0	≥ 2,0 ≥ 14,2	40 - 100	30 - 100	durchgängige Isolierung ¹	2
	> 168,0 ≤ 204,0	≥ 2,0 ≥ 14,2	80 - 100	50 - 100	durchgängige Isolierung ²	3
Kupfer	≤ 28,0	≥ 1,0 ≥ 14,2	-	4,5 - 100	600 ¹	2
	> 28,0 ≤ 54,0	≥ 1,5 ≥ 14,2	-	4,5 - 100	600 ¹	2
	> 54,0 ≤ 88,9	≥ 2,0 ≥ 14,2	-	15,5 - 100	600 ¹	2
	> 88,9 ≤ 108,0	≥ 1,5 ≥ 14,2	19 - 100	19 - 100	600 ¹	2

¹ gilt für alle **Synthese-Kautschuk**- Isolierungen gemäß Abschnitt 2.2.1, Tabelle A

² gilt nur für durchgängige Isolierungen aus HT Armaflex

c1: Dicke der Schutzisolierung beträgt ≥ 19mm

c2: Dicke der Schutzisolierung ≥ Dicke der Rohrisolierung



Rohrabschottung „ROKU System Rohrummantelung M“
der Feuerwiderstandsklasse R 90 nach DIN 4102-11
Einbau in **leichte Trennwand** - Anwendungsbereich bei **Nullabstand**
und einer **Synthese- Kautschuk**- Isolierung

Anlage 16 zum
abP Nr.:
P-3155/0966-MPA BS
vom 18.03.2014

Material	Rohraussen-Durchmesser d [mm]	Rohrwand-stärke s [mm]	Isolierung Dicke c 1 [mm]	Isolierung Dicke c 2 [mm]	Mindest-Isolierlänge zu beiden Seiten	Lagenanzahl ROKU® Strip
Edelstahl, Stahl, Guss	≤ 54,0	≥ 2,0 ≥ 14,2	19 - 100	19 - 100	600 ¹	2
	> 54,0 ≤ 168,0	≥ 2,0 ≥ 14,2	30 - 100	25 - 100	durchgängige Isolierung ¹	2
	> 168,0 ≤ 204,0	≥ 2,0 ≥ 14,2	80 - 100	50 - 100	durchgängige Isolierung ²	3

¹ gilt für alle Mineralwolle- Isolierungen gemäß Abschnitt 2.2.1



Rohrabschottung „ROKU System Rohrummantelung M“
der Feuerwiderstandsklasse R 90 nach DIN 4102-11
Einbau in **leichte Trennwand** - Anwendungsbereich bei **Nullabstand**
und einer **Mineralwolle**- Isolierung

Anlage 17 zum
abP Nr.:
P-3155/0966-MPA BS
vom 18.03.2014

Material	Rohraussen-Durchmesser d [mm]	Rohrwandstärke s [mm]	Isolierung Dicke c 1 [mm]	Isolierung Dicke c 2 [mm]	Mindest-Isolierlänge zu beiden Seiten	Lagenanzahl ROKU ¹ Strip
Edelstahl, Stahl, Guss	≤ 28,0	≥ 1,0 ≥ 14,2	-	4,5 - 100	600 ¹	2
	> 28,0 ≤ 54,0	≥ 1,5 ≥ 14,2	-	4,5 - 100	600 ¹	2
	> 54,0 ≤ 88,9	≥ 2,0 ≥ 14,2	-	15,5 - 100	600 ¹	2
	> 88,9 ≤ 108,0	≥ 2,5 ≥ 14,2	19 - 100	19 - 100	600 ¹	2
	> 108,0 ≤ 168,0	≥ 2,0 ≥ 14,2	30 - 100	25 - 100	durchgängige Isolierung ¹	2
	> 168,0 ≤ 204,0	≥ 2,0 ≥ 14,2	80 - 100	50 - 100	durchgängige Isolierung ²	3
Kupfer	≤ 28,0	≥ 1,0 ≥ 14,2	-	4,5 - 100	600 ¹	2
	> 28,0 ≤ 54,0	≥ 1,5 ≥ 14,2	-	4,5 - 100	600 ¹	2
	> 54,0 ≤ 88,9	≥ 2,0 ≥ 14,2	-	15,5 - 100	600 ¹	2
	> 88,9 ≤ 108,0	≥ 1,5 ≥ 14,2	19 - 100	19 - 100	600 ¹	2

¹ gilt für alle **Synthese-Kautschuk**- Isolierungen gemäß Abschnitt 2.2.1, Tabelle A

² gilt nur für durchgängige Isolierungen aus HT Armaflex

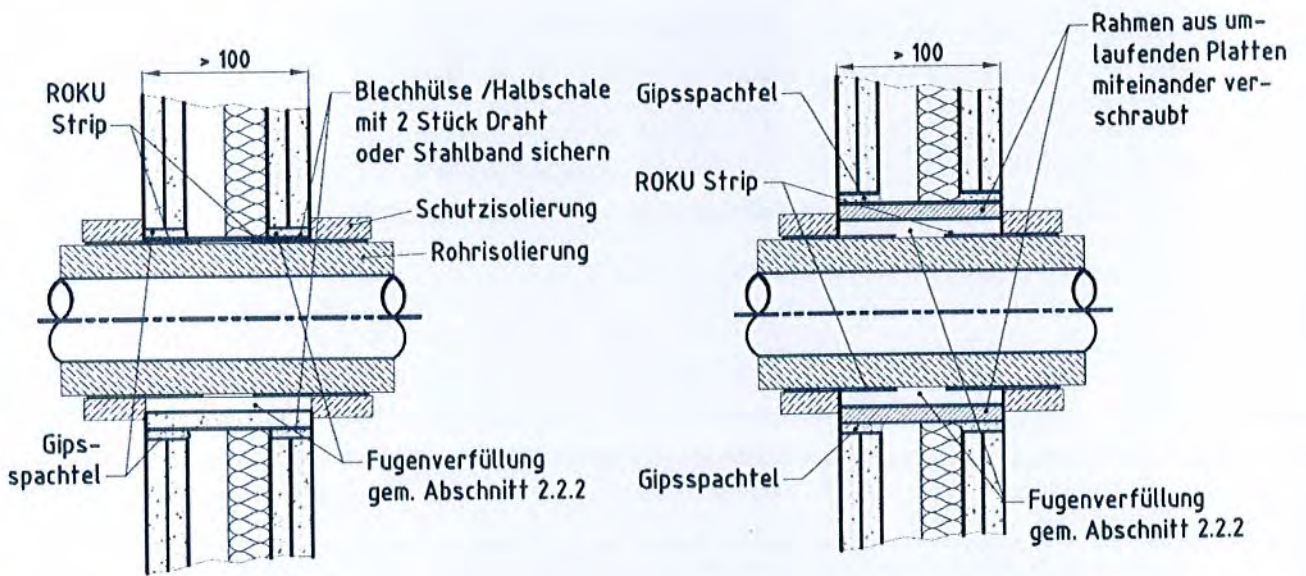
c1: Dicke der Schutzisolierung beträgt ≥ 19mm

c2: Dicke der Schutzisolierung ≥ Dicke der Rohrisolierung



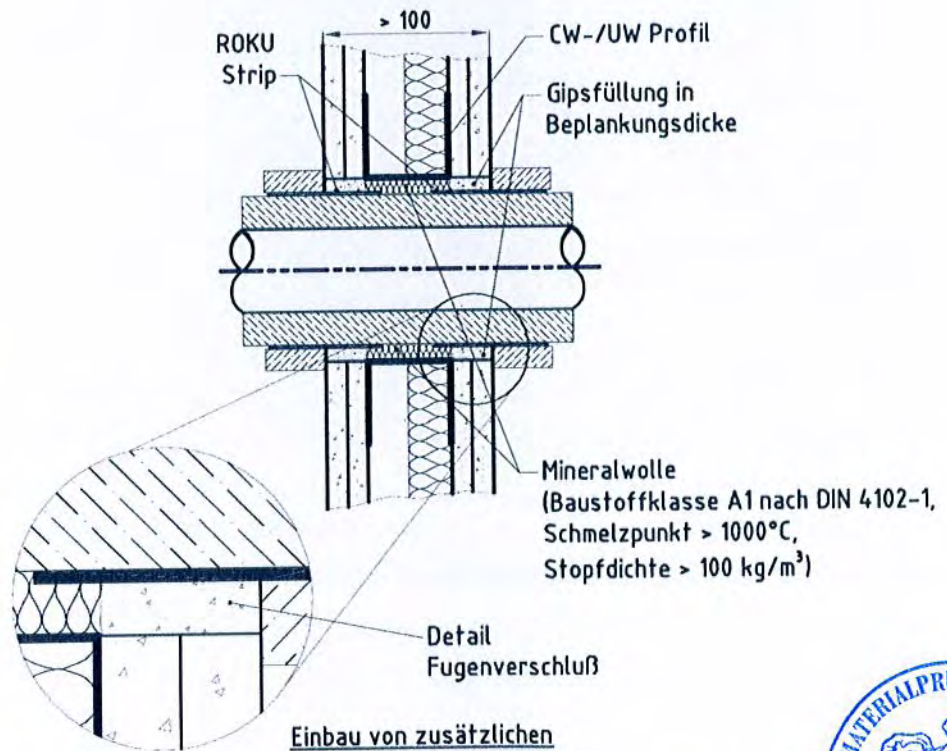
Rohrabschottung „ROKU System Rohrummantelung M“
der Feuerwiderstandsklasse R 90 nach DIN 4102-11
Einbau in **leichte Trennwand** - Anwendungsbereich bei Abstand
a ≥ 50 mm und einer **Synthese- Kautschuk**- Isolierung

Anlage 18 zum
abP Nr.:
P-3155/0966-MPA BS
vom 18.03.2014



Einbau von Blechhülsen
oder Halbschalen

Einbau von Rahmen
(Platten verschraubt)



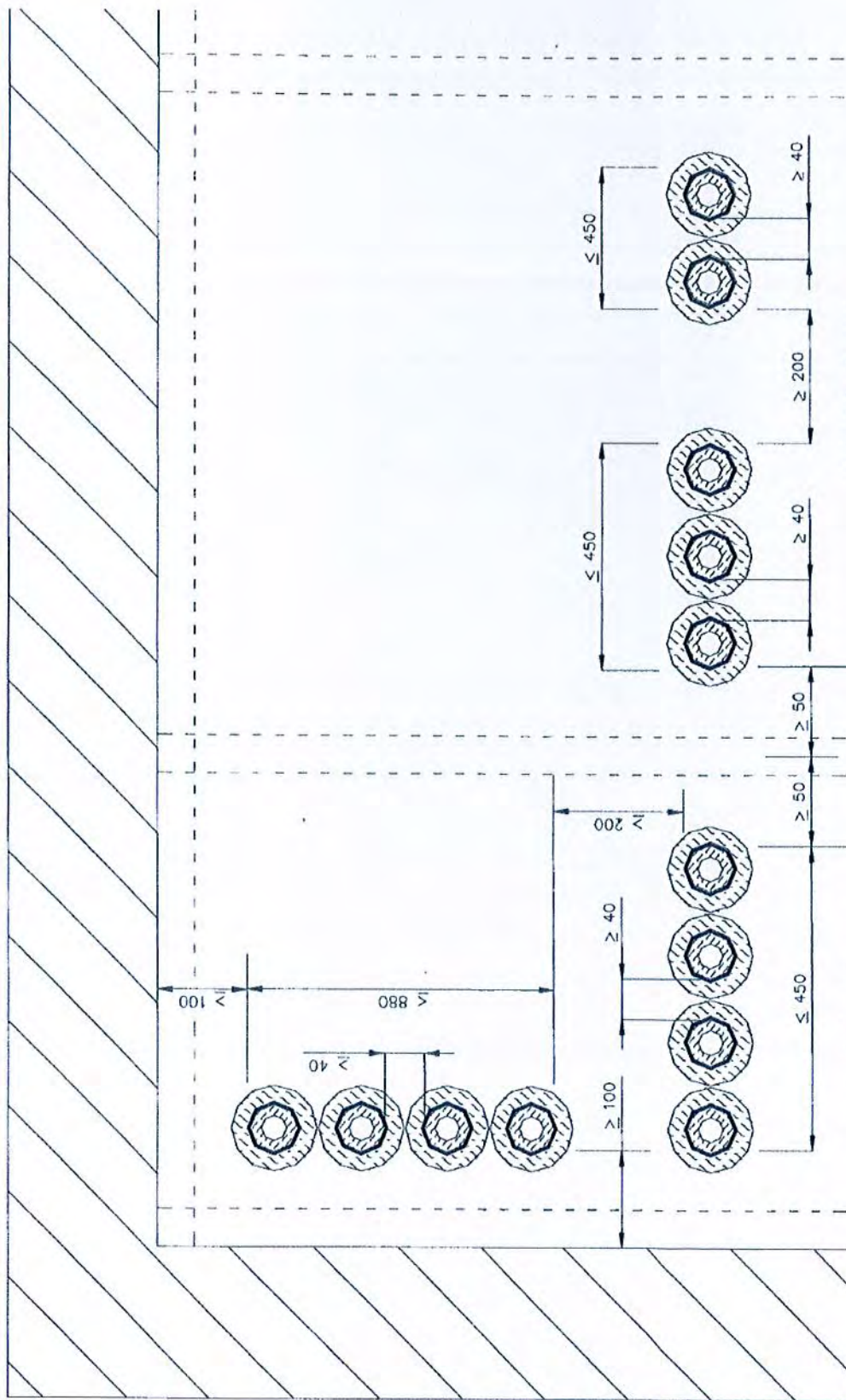
Einbau von zusätzlichen
Wandstücken und Riegeln



Rohrabschottung „ROKU System Rohrummantelung M“
der Feuerwiderstandsklasse R 90 nach DIN 4102-11

Einbau in leichte Trennwand gemäß Abschnitt 2.2.3, Variante 2 und 3

Anlage 19 zum
abP Nr.:
P-3155/0966-MPA BS
vom 18.03.2014



Abstand der Gruppen
untereinander ≥ 200 mm wenn
kein Ständerprofil vorhanden

Abstand der Gruppen
untereinander ≥ 100 mm wenn
ein Ständerprofil vorhanden

Anlage 20 zum
abP Nr.:
P-3155/0966-MPA BS
vom 18.03.2014

Rohrabschottung „ROKU System Rohrummantelung M“ der Feuerwiderstandsklasse R 90 nach DIN 4102-11

Einbau in leichte Trennwand - Nullabstand und Gruppenanordnung

